

TIME OUT MIX ULTIMATE GAMES 2024

大会最終案内

・大会日程

日程：12月14日（土）～15日（日）

会場：福岡県福岡市東区大字西戸崎18-25 海の中道海浜公園 大芝生広場

・受付

受付を**土曜日：10:00～、日曜日：9:30～大会本部にて**行ないます。

チームの代表者は**土曜日：キャプテンミーティングまでに、日曜日：自チームの第1試合開始までに受付をお済ませください。**

エントリー費のご精算が必要なチームは受付時にご精算をお願いいたします。

・ディスクゴルフ

ディスクゴルフにご参加の方は**10時までに大会本部にご集合をお願いします。**

10時に間に合わない場合はラウンドができない可能性がございますので、予めご了承ください。

レンタル用のディスクをご用意いたしますが枚数に限りがある為、ゴルフディスクをお持ちの方は必ずご持参をお願いします。

ラウンド形式：レギュラーコース9ホール×1ラウンド（予定）

・表彰式

今大会は表彰式を行ないます。

大会参加者は皆様ご参加をお願いいたします。

・メディカルブース

今大会は**日曜日のみ**メディカルブースを**設置いたします。**

土曜日は本部にて簡易救急キットやAEDを準備しております。

・保険

今大会はスポーツ保険に加入しております。

大会中にお怪我をされ、病院にかかる可能性がある方は大会当日中に本部にお立ち寄りいただき、申請書を受け取るようお願いいたします。

大会終了後の申請書の発行はお受けできませんのでご注意ください。

補償額の目安：通院 2,000円/1日、入院 3,000円/1日

・大会諸注意

コート周辺の東屋は公園の一般のお客様が利用できるように使用しないようお願いいたします。

選手の皆様は選手用テントをご使用いただくようお願いいたします。

会場にてカラスやトンビに食べ物を取られる被害が続出しております。管理の徹底をお願いいたします。

大会は雨天でも開催いたします。

但し、天候等の理由で主催/運営が危険と判断した場合には大会を途中で中止にする場合がございますのでご了承ください。

・駐車場

駐車場は西駐車場をご利用いただき、西口からご入園いただくことをお勧めいたします。

・アップエリア

アップエリアは特別設けておりませんので、会場内の空いているスペースを譲り合ってください。

また一般のお客様も利用されております。会場は占有使用では無い為、一般のお客様にご注意ください。

・競技補足

コートサイズ：幅【37m】×縦【100m】（エンドゾーン18m）

TIME OUT Mix Ultimate Games 2024 会場図



TIME OUT Mix Ultimate Games 2024 予選リーグ

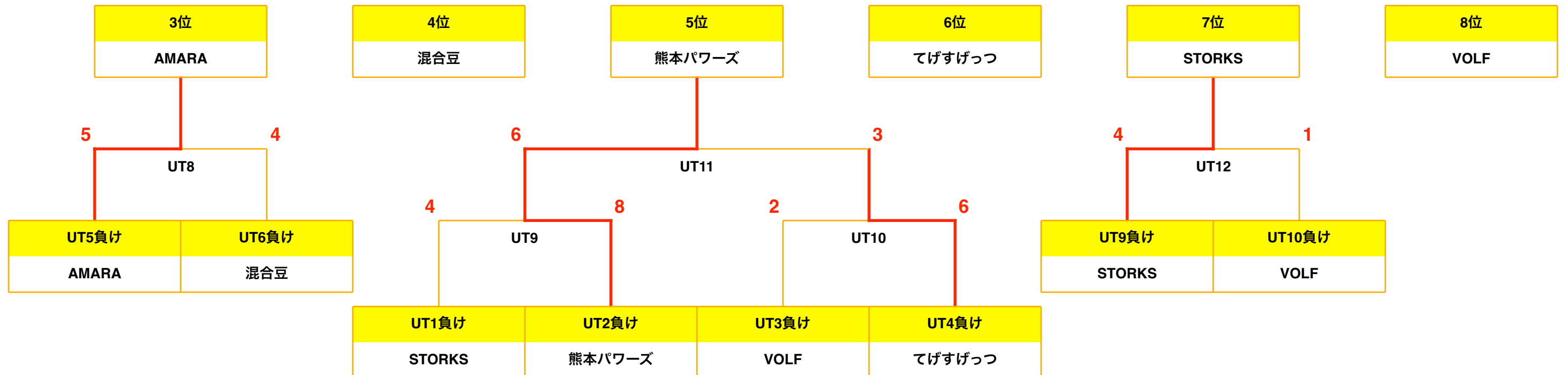
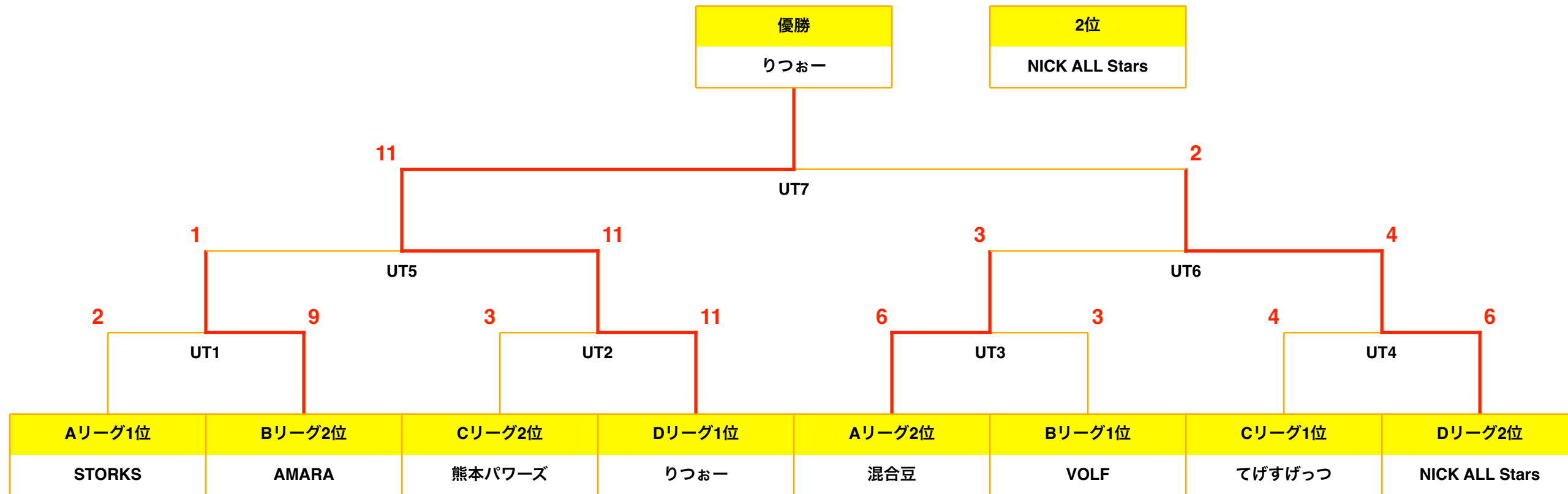
| Aリーグ | STORKS | Hages | 混合豆 | BOBOB | 勝 | 負 | 分 | 勝点数 | 得点 | 失点 | 得失点 | 順位 |
|--------|--------|-------|-------|-------|---|---|---|-----|----|----|-----|----|
| STORKS | | ○ 5-2 | △ 4-4 | ○ 4-3 | 2 | 0 | 1 | 7 | 13 | 9 | +4 | 1 |
| Hages | × 2-5 | | △ 4-4 | ○ 4-3 | 1 | 1 | 1 | 4 | 10 | 12 | -2 | 3 |
| 混合豆 | △ 4-4 | △ 4-4 | | ○ 6-4 | 1 | 0 | 2 | 5 | 14 | 12 | +2 | 2 |
| BOBOB | × 3-4 | × 3-4 | × 4-6 | | 0 | 3 | 0 | 0 | 10 | 14 | -4 | 4 |

| Bリーグ | VOLF | 九工大ORANGE | AMARA | BOBCATS | 勝 | 負 | 分 | 勝点数 | 得点 | 失点 | 得失点 | 順位 |
|-----------|--------|-----------|-------|---------|---|---|---|-----|----|----|-----|----|
| VOLF | | ○ 10-2 | ○ 6-2 | ○ 8-3 | 3 | 0 | 0 | 9 | 24 | 7 | +17 | 1 |
| 九工大ORANGE | × 2-10 | | × 1-6 | × 4-6 | 0 | 3 | 0 | 0 | 7 | 22 | -15 | 4 |
| AMARA | × 2-6 | ○ 6-1 | | ○ 4-2 | 2 | 1 | 0 | 6 | 12 | 9 | +3 | 2 |
| BOBCATS | × 3-8 | ○ 6-4 | × 2-4 | | 1 | 2 | 0 | 3 | 11 | 16 | -5 | 3 |

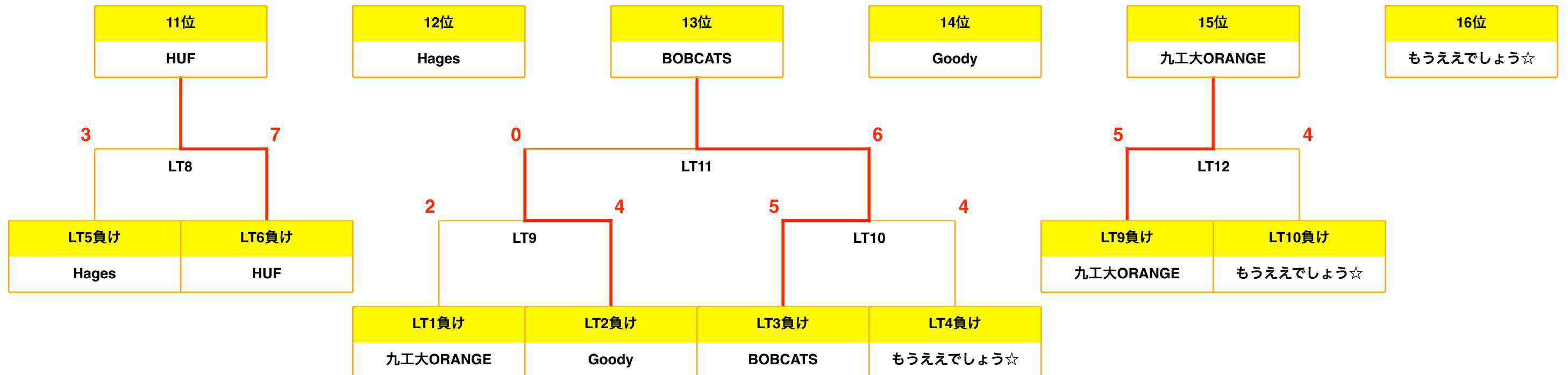
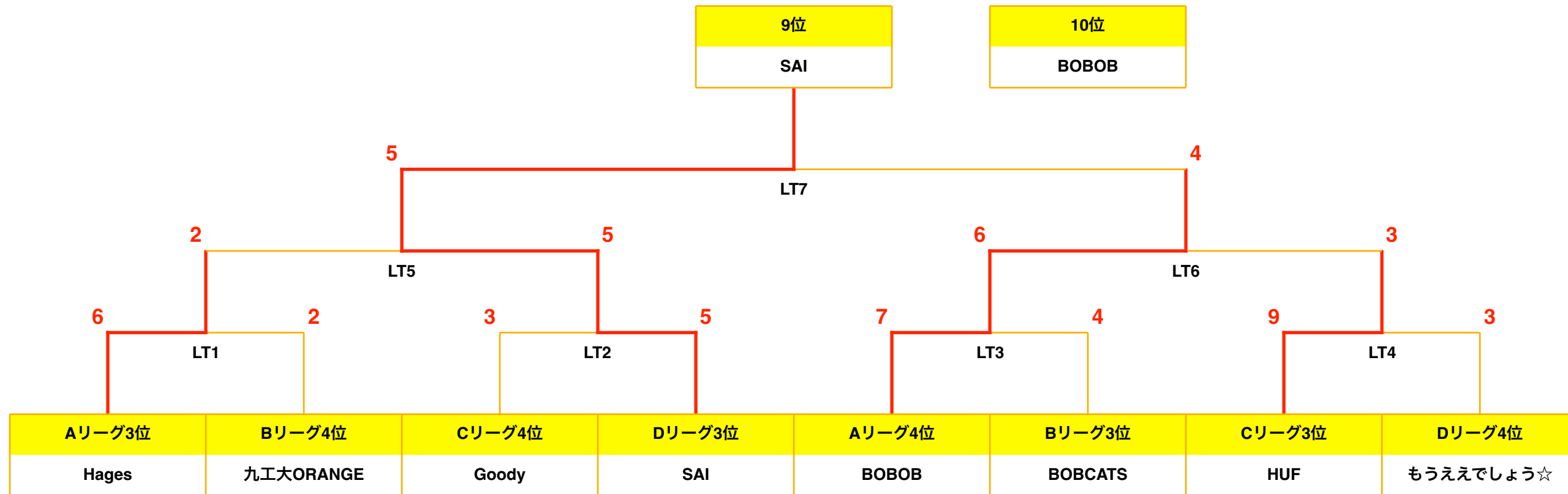
| Cリーグ | てげすげっつ | Goody | 熊本パワーズ | HUF | 勝 | 負 | 分 | 勝点数 | 得点 | 失点 | 得失点 | 順位 |
|--------|--------|--------|--------|-------|---|---|---|-----|----|----|-----|----|
| てげすげっつ | | ○ 11-2 | ○ 6-4 | △ 6-6 | 2 | 0 | 1 | 7 | 23 | 12 | +11 | 1 |
| Goody | × 2-11 | | × 2-7 | △ 4-4 | 0 | 2 | 1 | 1 | 8 | 22 | -14 | 4 |
| 熊本パワーズ | × 4-6 | ○ 7-2 | | ○ 5-3 | 2 | 1 | 0 | 6 | 16 | 11 | +5 | 2 |
| HUF | △ 6-6 | △ 4-4 | × 3-5 | | 0 | 1 | 2 | 2 | 13 | 15 | -2 | 3 |

| Dリーグ | りつおー | もうええでしょう☆ | SAI | NICK ALL Stars | 勝 | 負 | 分 | 勝点数 | 得点 | 失点 | 得失点 | 順位 |
|----------------|--------|-----------|-------|----------------|---|---|---|-----|----|----|-----|----|
| りつおー | | ○ 11-1 | △ 5-5 | ○ 8-3 | 2 | 0 | 1 | 7 | 24 | 9 | +15 | 1 |
| もうええでしょう☆ | × 1-11 | | × 4-7 | × 1-5 | 0 | 3 | 0 | 0 | 6 | 23 | -17 | 4 |
| SAI | △ 5-5 | ○ 7-4 | | × 4-5 | 1 | 1 | 1 | 4 | 16 | 14 | +2 | 3 |
| NICK ALL Stars | × 3-8 | ○ 5-1 | ○ 5-4 | | 2 | 1 | 0 | 6 | 13 | 13 | 0 | 2 |

TIME OUT Mix Ultimate Games 2024 上位トーナメント



TIME OUT Mix Ultimate Games 2024 下位トーナメント



TIME OUT Mix Ultimate Games 2024 1日目タイムスケジュール

| # | 時間 | 第1コート | 第2コート | 第3コート | 第4コート |
|---|-------|-----------------------|--------|-----------|----------------|
| | 10:00 | ディスクゴルフ参加者集合時間 | | | |
| | 12:00 | キャプテンミーティング (アルティメット) | | | |
| 1 | 12:30 | STORKS | 混合豆 | VOLF | AMARA |
| | ~ | AL1 | AL2 | BL1 | BL2 |
| | 13:00 | Hages | BOBOB | 九工大ORANGE | BOBCATS |
| 2 | 13:05 | てげすげつつ | 熊本パワーズ | りつおー | SAI |
| | ~ | CL1 | CL2 | DL1 | DL2 |
| | 13:35 | Goody | HUF | もうええでしょう☆ | NICK ALL Stars |
| 3 | 13:40 | STORKS | Hages | VOLF | 九工大ORANGE |
| | ~ | AL3 | AL4 | BL3 | BL4 |
| | 14:10 | 混合豆 | BOBOB | AMARA | BOBCATS |
| 4 | 14:15 | てげすげつつ | Goody | りつおー | もうええでしょう☆ |
| | ~ | CL3 | CL4 | DL3 | DL4 |
| | 14:45 | 熊本パワーズ | HUF | SAI | NICK ALL Stars |
| 5 | 14:50 | Hages | STORKS | 九工大ORANGE | VOLF |
| | ~ | AL5 | AL6 | BL5 | BL6 |
| | 15:20 | 混合豆 | BOBOB | AMARA | BOBCATS |
| 6 | 15:25 | Goody | てげすげつつ | もうええでしょう☆ | りつおー |
| | ~ | CL5 | CL6 | DL5 | DL6 |
| | 15:55 | 熊本パワーズ | HUF | SAI | NICK ALL Stars |

TIME OUT Mix Ultimate Games 2024 2日目タイムスケジュール

| # | 時間 | 第1コート | 第2コート | 第3コート | 第4コート |
|---|-------|--------------|-------------|---------------|---------------|
| 1 | 10:30 | | | | |
| | ~ | LT1 | LT2 | LT3 | LT4 |
| 2 | 11:10 | | | | |
| | 11:15 | UT1 | UT2 | UT3 | UT4 |
| 3 | 11:55 | | | | |
| | 12:00 | LT5 | LT6 | LT9 | LT10 |
| 4 | 12:40 | | | | |
| | 12:45 | UT5 | UT6 | UT9 | UT10 |
| 5 | 13:25 | | | | |
| | 13:30 | LT8 (11位決定戦) | LT7 (9位決定戦) | LT11 (13位決定戦) | LT12 (15位決定戦) |
| 6 | 14:10 | | | | |
| | 14:15 | UT11 (5位決定戦) | UT8 (3位決定戦) | UT12 (7位決定戦) | |
| 7 | 14:55 | | | | |
| | 15:00 | | UT7 (決勝戦) | | |
| | 15:40 | | | | |
| | 15:45 | 表彰式 / 閉会式 | | | |

TIME OUT2024 大会ルール

・全部門、世界フライングディスク連盟(WFDF)アルティメット公式ルール2021-2024年版に基づき、最新のルールに準じます。

a. 試合形式

- ・試合時間は**予選リーグ（1日目）30分、順位決定トーナメント（2日目）40分**。
- ・予選リーグは試合時間経過時点で同点でも終了。
- ・トーナメントにおいて、試合時間経過時点で同点の場合は1点差がつくまで試合を止めずに続行する。
- ・タイムアウトは**予選リーグは1試合各チーム1分1回、順位決定トーナメントは1試合各チーム1分2回**とする。タイムアウトは試合時間に含まれる。
- ・**全試合11点先取**とし、試合時間に関係なくどちらかのチームの得点が11点に達した時点でゲームを終了する。
- ・男女比決定方法は**”男女比決定方法B(エンドゾーン決定型)”**を採用。
 - ：試合開始前1回目のフリップでOF/DF、陣地を決定した後2回目のフリップを行う。2回目のフリップに勝利したチームがどちらのエンドゾーンを”エンドゾーンA”とするかを決定する。試合中はエンドゾーンAにラインナップするチームが各得点毎に男女比を決定する。
- ・ローカルルールとして**男女比は4:3/3:4に加え5:2/2:5も認める**。但しインジャリー等により自チームが5:2/2:5も実現できない場合には、相手チームの同意を得た上で6:1/1:6も選択可能とする。

b. 時間管理について

- ・試合開始は本部のエアホンに従うものとする。
- ・各コートに設置してあるストップウォッチは試合時間、タイムアウトの時間測定として使用する。
- ・**ストップウォッチはエアホンと同時に作動させる**。
- ・順位決定トーナメントでサドンデスが発生し次の試合が規定の開始時間に間に合わなかった場合には、該当コートは本部のエアホンではなく、各コート設置のストップウォッチにて時間を管理する。

c. リーグ内順位決定方法

- ・リーグ内順位は以下の方法により決定する。
1. 勝ち点数
 2. 直接対決の結果
 3. 得失点差
 4. 総得点
 5. 1~4全てで同点の場合は各チーム代表一人ずつがゴールラインの後方から遠い方のブリックポイントに向けてディスクを投げ、ディスクの位置がブリックポイントに近い方を上位とする。
尚、ディスクを投げる順番はフリップにより決定する。

d. 勝ち点数

- ・勝ち点数は以下の通りに算出する。

勝ち=3点

引き分け=1点

負け=0点